



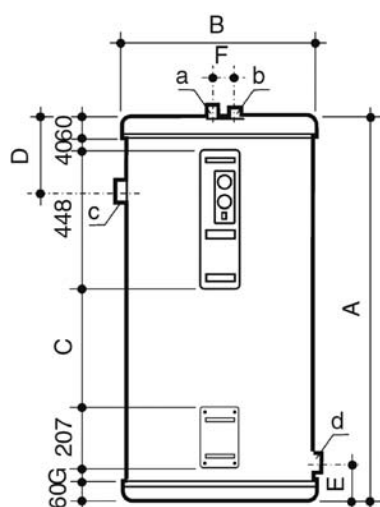
## Monografia Técnica: Depósitos Acumuladores

# Depósitos Acumuladores

## 1.2. Depósitos de aço inoxidável de dupla camisa (200 - 500 l)

### Características principais:

- Circuito secundário fabricado em aço inoxidável.
- Incorporam um quadro de controlo completo que inclui termómetro, termostato de regulação e interruptor inverno/verão.
- Isolamento do depósito com espuma rígida de poliuretano injetado, livre de CFC's.
- Possibilidade de serem instalados tanto na vertical como horizontal.
- Os modelos I/PC incorporam uma proteção catódica permanente, para funcionamento em águas especialmente agressivas.



### Características técnicas

	Modelos		
	200 l - 200 l/PC	300 l - 300 l/PC	500 l - 500 l/PC
Volume AQS (l)	200	300	500
Volume circuito primário (l)	56	72	98
Superfície de permuta (m <sup>2</sup> )	1,6	2,4	3,1
Peso (kg)	78	109	151
Pressão máxima circ. primário (bar)	3	3	3
Temp. máxima circ. primário (°C)	110	110	110
Pressão máxima circ. secundário (bar)	8	8	8
Temp. máxima circ. secundário (°C)	90	90	90
Perdas de calor (Wh/24 h/l/K)	0,226	0,186	0,137

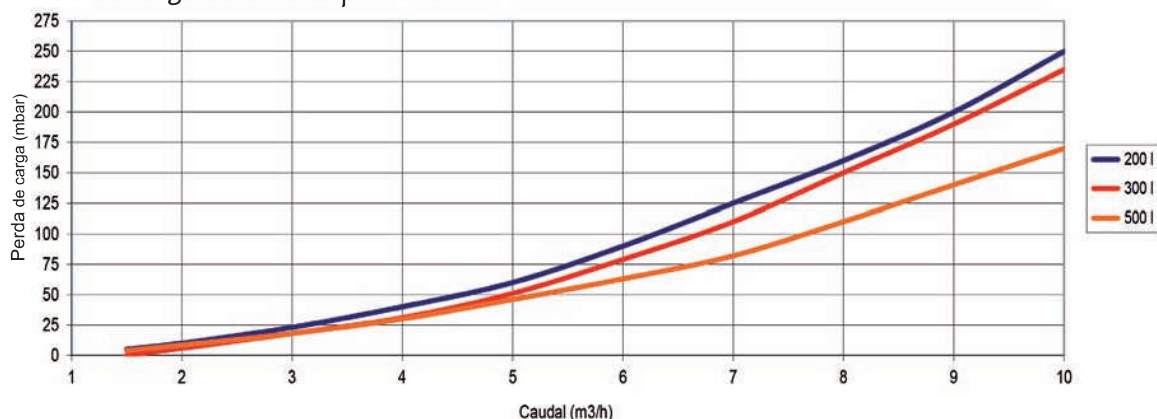
### Dimensões (cotas em mm)

	Modelos		
	200 l - 200 l/PC	300 l - 300 l/PC	500 l - 500 l/PC
A	1239	1724	1730
B	620	620	770
C	390	875	861
D	247	226	283
E	148	146	168
F	94	94	84
G	34	34	54

### Ligações

		Diâmetro	
		200 l - 300 l	500 l
a	Entrada de água fria sanitária	3/4" M	1 1/4" M
b	Saída água quente sanitária	3/4" M	1 1/4" M
c	Ida da caldeira	1" H	1 1/2" H
d	Retorno à caldeira	1" H	1 1/2" H

### Perda de carga do circuito primário



# Depósitos Acumuladores

## 1.3. Depósitos de aço inoxidável com permutador de serpentina (800 e 1000 l)

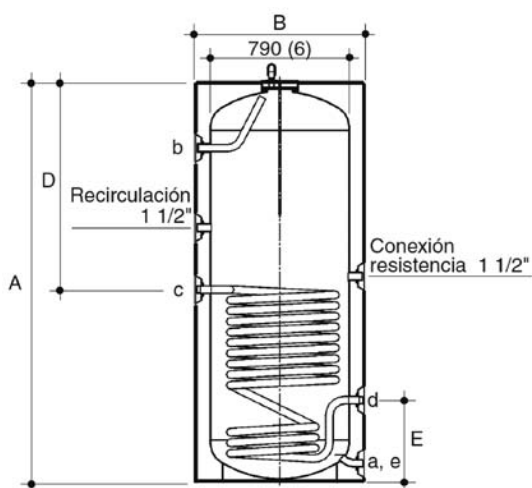
### Características principais:

- Circuito secundário e permutador fabricado em aço inoxidável.
- Incorporam um quadro de controlo completo que inclui termómetro, termostato de regulação e interruptor inverno/verão.
- Isolamento do depósito com espuma rígida de poliuretano injetado, livre de CFC's.
- Para montagem vertical.
- Os modelos I/PC incorporam dois sistemas de proteção catódica permanente, para funcionamento em águas especialmente agressivas.
- Pode-se desmontar parcialmente o isolamento ficando o acumulador com um diâmetro de 800mm.



### Características técnicas

	Modelos	
	800 l - 800 l/PC	1000 l - 1000 l/PC
Volume AQS (l)	771	946
Volume circuito primário (l)	20,5	24,7
Superfície de permuta (m <sup>2</sup> )	2,7	3,3
Peso (kg)	160	185
Pressão máxima circ. primário (bar)	25	25
Temp. máxima circ. primário (°C)	110	110
Pressão máxima circ. secundário (bar)	8	8
Temp. máxima circ. secundário (°C)	90	90
Perdas de calor (Wh/24 h/l/K)	0,104	0,091



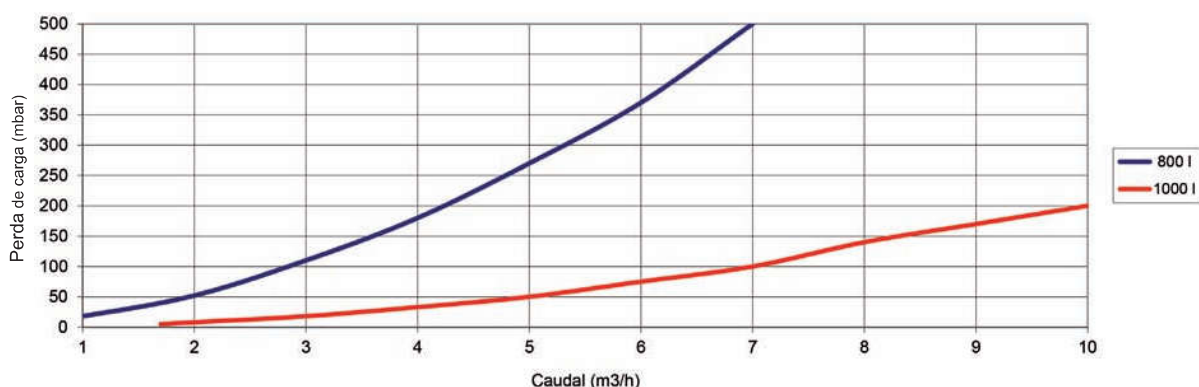
### Dimensões (cotas em mm)

	Modelos	
	800 l - 800 l/PC	1000 l - 1000 l/PC
A	1840	2250
B	950	950
D	933	1193
E	382	382

### Ligações

	Diâmetro	
a	Entrada água fria sanitária	1 1/4" M
b	Saída água quente sanitária	1 1/2" M
c	Ida da caldeira	1" H
d	Retorno à caldeira	1" H

### Perda de carga do circuito primário

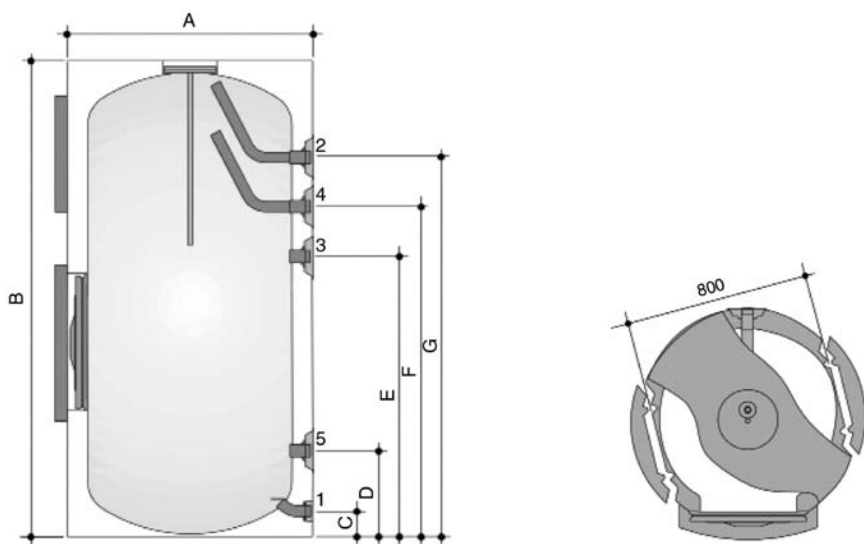


# Depósitos Acumuladores

## 1.4. Depósitos aço inoxidável sem permutador (800 e 1000 l)

### Características principais:

- Fabricados em aço inoxidável.
- Incorporam um quadro de controlo completo que inclui termómetro, termostato de regulação e interruptor inverno/verão.
- Isolamento do depósito com espuma rígida de poliuretano injetado, livre de CFC's.
- Para montagem vertical.
- Incorporam dois sistemas de proteção catódica permanente, para funcionamento em águas especialmente agressivas.
- Pode-se desmontar parcialmente o isolamento ficando o acumulador com um diâmetro de 800mm.
- Boca de inspeção lateral de 400 mm.



### Características técnicas

	Modelos	
	800 IN/PC	1000 IN/PC
Volume AQS (l)	800	1000
Peso (kg)	178	224
Pressão máxima circ. secundário (bar)	8	8
Temp. máxima circ. secundário (°C)	90	90
Perdas de calor (Wh/24 h/l/K)	0,104	0,091

### Dimensões (cotas em mm)

	Modelos	
	800 IN/PC	1000 IN/PC
A	950	950
B	1840	2250
C	100	100
D	330	330
E	1070	1480
F	1270	1680
G	1470	1880

### Ligações

		Diâmetro
1	Entrada água fria sanitária	1 1/4" M
2	Saída água quente sanitária	1 1/2" M
3	Recirculação	1 1/2" M
4	Ida do permutador externo	1 1/2" M
5	Retorno ao permutador externo	1 1/2" M

# Depósitos Acumuladores



BAXIROCA  
Tel. +351 217 981 200  
[www.baxi.pt](http://www.baxi.pt)  
[info.pt@baxigroup.com](mailto:info.pt@baxigroup.com)

Siga-nos em:



# BAXIROCA